



Resistori a filo in dissipatore di alluminio da 10 W a 250 W

RESISTORI A FILO IN DISSIPATORE DI ALLUMINIO DA 10 W A 250 W

Serie RB

CARATTERISTICHE

Dissipatore ad alta conducibilità termica.

Profilo del radiatore progettato per la massima dissipazione del calore, sia con ventilazione naturale che forzata.

Trattamento superficiale che garantisce un'ottima resistenza agli urti ed agli agenti chimici esterni.

Protezione dell'elemento resistivo realizzato con resina termoidurente che, per l'elevata conduttività termica e la minima distorsione, è adatta a sopportare alte temperature.

Avvolgimento realizzato con uniformità di passo e massima copertura dell'intero supporto, per ottenere un alto fattore dissipativo.

Supporto rettificato per permettere la massima uniformità di avvolgimento.

Marcatura sulla sommità del radiatore per una facile identificazione dopo il montaggio.

Realizzazione di tutte le connessioni mediante puntatura elettrica.



Questi resistori eguagliano o eccedono quanto specificato nella MIL - PRF - 18546 G.

SPECIFICHE ELETTRICHE

- Valori ohmici

Serie E24. Per valori inferiori o superiori alla Gamma Valori consultare il costruttore.

- Tolleranza

Standard 5%. Disponibili su richiesta tolleranze fino a 1%.

- Coefficiente di temperatura

± 30 ppm $R > 20$ Ohm

± 50 ppm 1 Ohm $< R < 20$ Ohm

± 100 ppm 0.1 Ohm $< R < 1$ Ohm

- Rigidità dielettrica

1500 Vac per il tipo RB10

2500 Vac per i tipi RB25 e RB50

3500 Vac per i tipi RB75, RB101, e RB150

4500 Vac per i tipi RB100 E RB250

- Resistenza di isolamento

10000 MOhm minimo

1000 MOhm dopo le prove di umidità.

- Sovraccarico

5 secondi a 5 volte la potenza nominale.

- Non induttivi

Avvolgimenti non induttivi con metodo Ayrton-Perry

SPECIFICHE MECCANICHE

- Sforzo sui terminali

6 Kg alla trazione; 3 Nm per RB100 e 4 Nm per RB250 alla torsione.

- Saldabilità

In accordo con il metodo 208 MIL-STD-202

L'uso di stagno per alte temperature è indispensabile quando i resistori vengono utilizzati a potenze vicine a quella nominale.

MATERIALI

- Supporto

Steatite o allumina rettificato.

- Elemento resistivo

Leghe in rame-nichel o nichel-cromo con coefficiente di temperatura determinato.

- Capsule

Acciaio inox.

- Incapsulante

Resina epossidica per alte temperature (molded)

-Dissipatore

Alluminio anodizzato

- Terminali

Copperweld da RB10 a RB150.

Acciaio inox per RB100 e RB250.

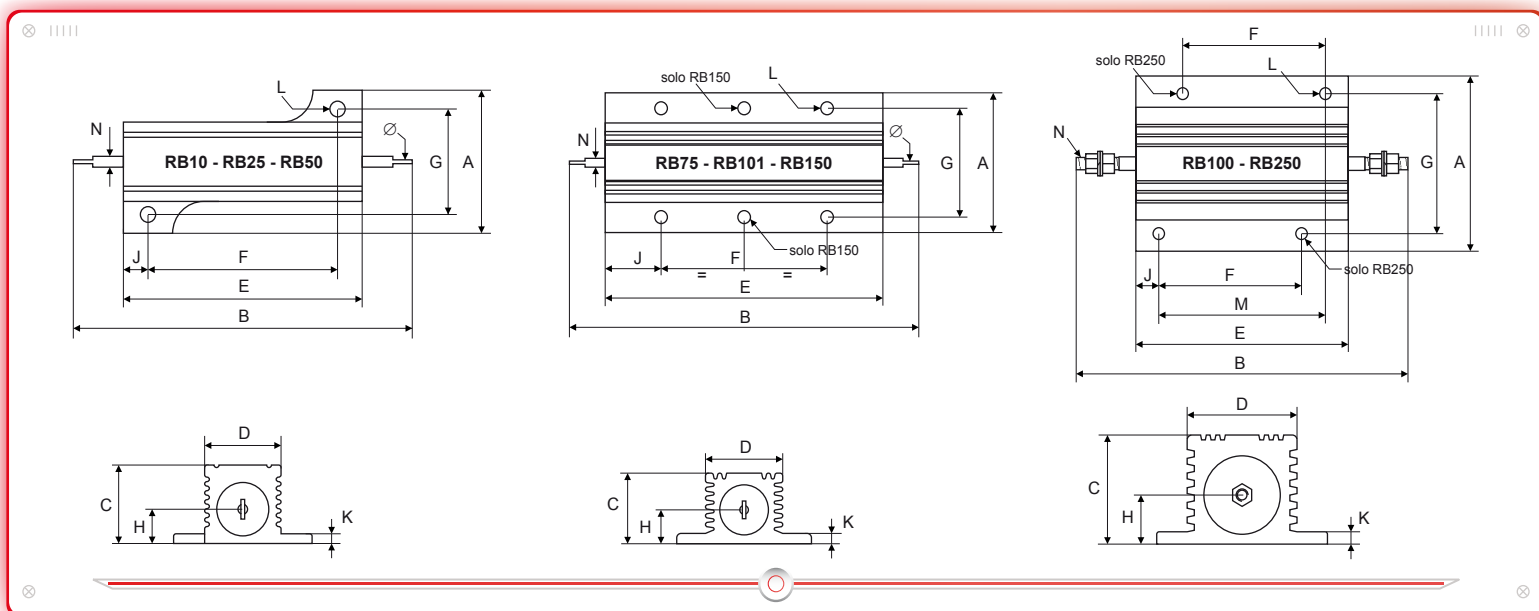
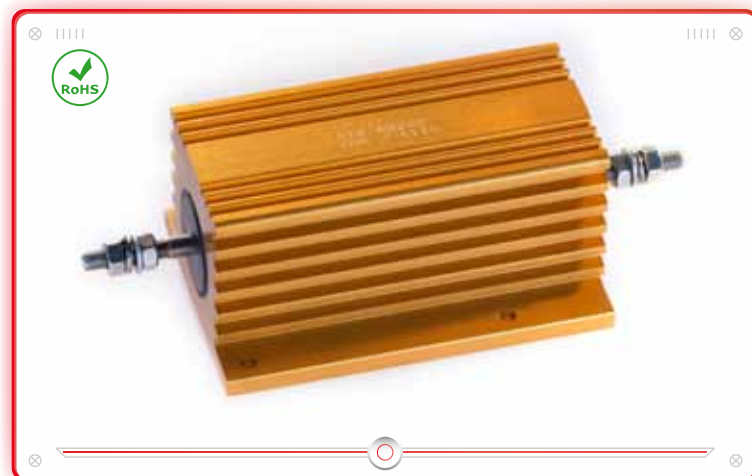
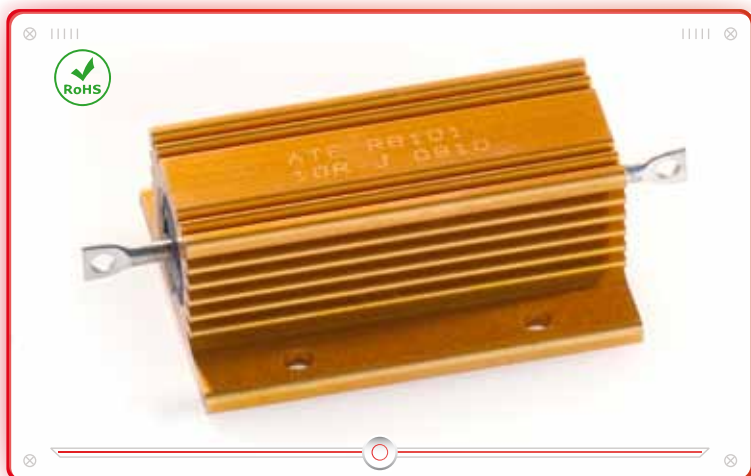
DERATING

Questi resistori possono essere impiegati con temperature da -55°C a $+250^{\circ}\text{C}$.

Per utilizzarli a temperature ambiente maggiori di 25°C occorre tener conto di una riduzione di potenza con derating lineare da piena potenza a zero a 250°C .

Tipo ATE	Tipo MIL-PRF-18546 G	Potenza Nom. (W)	Pmax senza pannello (W)	Gamma Valori (Ohm)	Tensione Limite (V)	Aum. Temp. con pannello (W)	Peso (g)	Dimensioni Pannello (cm ² x mm)
RB10	RE65	12	6	0.01-10K	265	5.1	6	415x1
RB25	RE70	25	12.5	0.01-18K	550	3	14	535x1
RB50	RE75	50	20	0.01-68K	1250	1.9	35	930x1.5
RB75	-	75	35	0.1-50K	1400	1.1	85	995x3
RB101	-	100	40	0.1-70K	1900	1	115	995x3
RB150	-	150	55	0.1-100K	2500	1	165	995x3
RB100	RE77	150	75	0.1-100K	1900	0.84	500	930x3
RB250	RE80	250	100	0.1-120K	2300	0.66	900	930x3

Resistori a filo in dissipatore
di alluminio da 10 W a 250 W



Tipo ATE	Dimensioni (mm)													
	A	B	C	D	E	F	G	H	J	K	L	M	N	Ø
RB10	20.4	35	10	11	19	14.3	15.9	5	2.4	2	2.4	-	2	2.2
RB25	27.2	49	14	14	27	18.3	19.8	6.5	4.4	2	3.2	-	2	2.2
RB50	29.2	71	16	16	50	39.7	21.5	7	5.2	2	3.2	-	2	2.2
RB75	47	73	24	27	48	29	37	11.5	9.5	3.5	4.4	-	3	3.2
RB101	47	89	24	27	64	35	37	11.5	14.5	3.5	4.4	-	3	3.2
RB150	47	122	24	27	97	58	37	11.5	19.5	3.5	4.4	-	3	3.2
RB100	71.5	139	44.5	46	89	-	57.1	20	9.6	5	4.8	69.8	M5	-
RB250	76	178	55.6	54	114	76.2	63.5	25.5	7.8	6.3	4.8	98.4	M6	-
Toll.	±0.2	±1	±0.2	±0.2	±0.5	±0.2	±0.2	±0.2	±0.5	±0.2	±0.2	±0.2	±0.2	±0.2