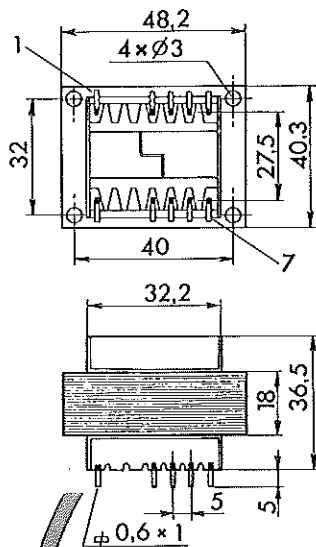
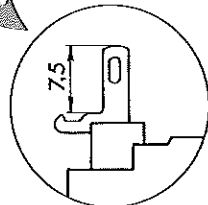


- esecuzione in aria con terminali a saldare per circuiti stampati o capocorda-faston (linguetta 2,8 mm)
- fissaggio antishock per trazione verso la scheda o con squadrette
- circuiti magnetici fe-si 1,5 Wkg isolato spessore 0,5 mm
- (*) grano orientato M6X ricotto 0,63 Wkg spessore 0,35 mm
- impaccaggio incrociato X1
- filo di rame smaltato saldabile poliuretano classe 155°C, omologato UL, IEC 317-20
- corpo della bobina: rocchetto di sicurezza in poliammide 66 rinforzato con cinturaggio di protezione e barriere per la limitazione delle correnti di fuga
- pin in acciaio stagnati a fuoco
- trattamento impregnante sottovuoto con vernice poliestere modificata classe F.



PARTICOLARE
Capocorda-faston



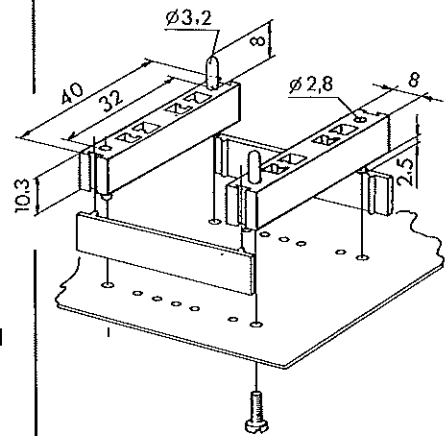
(*) Grano orientato M6X

6-8(*) VA

TRASFORMATORI DI ALIMENTAZIONE UNIFICATI DI SICUREZZA

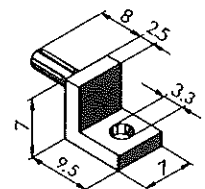
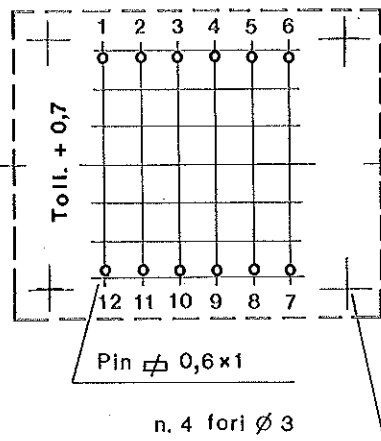
- Potenza nominale a cos Φ 1: 6-8(*) VA
- Frequenza: 50-60 Hz
- Rendimento presunto: 78%
- Sovraccarico e sovratensione tollerabili nel servizio continuo: 7%
- Sovratemperatura con tensione e carico nominali: ΔT 25-28(*)°C
- Rigidità dielettrica per 60" tra il primario e secondario e ferro: 4.000 V eff.
- Isolamento: classe B
- Sezione lorda del ferro: 2,72 cm²
- Densità di corrente nel rame: 2,5 A/mm²
- Induzione magnetica B: 1,25-1,5(*) Wb/m²
- Peso: 250 g circa
- Normalizzazione: classe 2a
- Conformità: da certificare

**SET DISTANZIATORI PER
TRASFORMATORI DA 6 VA**
terminali per c.s. forniti a richiesta.



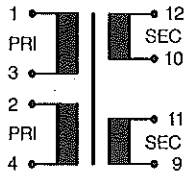
DIMA DI FORATURA - SCALA 1:1

VISTA LATO CS



**SQUADRETTE
PER TRASFORMATORI
DA 6 VA e 8 VA**
con terminali capocorda-faston.

6 VA

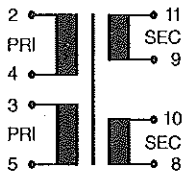


ENTRATA:
2 x 110 V
50-60 Hz
pin 4°-2
e 3°-1

TERMINALI PER C.S.

CODICE	USCITE (V nom.)	USCITE (A nom.)	pin C.S.
0.0611	2 x 6	2 x 0,5	9°-11 10°-12
0.0612	2 x 9	2 x 0,33	9°-11 10°-12
0.0613	2 x 12	2 x 0,25	9°-11 10°-12
0.0614	2 x 15	2 x 0,2	9°-11 10°-12
0.0615	1x6 1x12	1x0,33 1x0,33	9°-11 10°-12
0.0616	2 x 18	2 x 0,166	9°-11 10°-12
0.0617	2 x 24	2 x 0,125	9°-11 10°-12
0.0619	1x8 2x18 p.c.	1x0,3 2x0,1 p.c.	11°-12 7°-8-9

6 VA

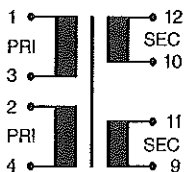


ENTRATA:
2 x 110 V
50-60 Hz
faston 5°-3
e 4°-2

ATTACCHI FASTON 2,8 mm

CODICE	USCITE (V nom.)	USCITE (A nom.)	Faston
0.0711	2 x 6	2 x 0,5	8°-10 9°-11
0.0712	2 x 9	2 x 0,33	8°-10 9°-11
0.0713	2 x 12	2 x 0,25	8°-10 9°-11
0.0714	2 x 15	2 x 0,2	8°-10 9°-11
0.0716	2 x 18	2 x 0,166	8°-10 9°-11
0.0717	2 x 24	2 x 0,125	8°-10 9°-11

8 VA (*)

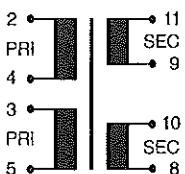


ENTRATA:
2 x 110 V
50-60 Hz
pin 4°-2
e 3°-1

TERMINALI PER C.S.

CODICE	USCITE (V nom.)	USCITE (A nom.)	pin C.S.
0.0810	1x6 1x12	2 x 0,44	9°-11 10°-12
0.0811	2 x 6	2 x 0,65	9°-11 10°-12
0.0812	1x8 2x18 p.c.	1x0,5 2x0,1 p.c.	11°-12 7°-8-9
0.0813	2 x 9	2 x 0,44	9°-11 10°-12
0.0814	2 x 12	2 x 0,33	9°-11 10°-12
0.0815	2 x 15	2 x 0,25	9°-11 10°-12
0.0818	2 x 18	2 x 0,16	9°-11 10°-12
0.0816	2 x 24	2 x 0,22	9°-11 10°-12

8 VA (*)



ENTRATA:
2 x 110 V
50-60 Hz
faston 5°-3
e 4°-2

ATTACCHI FASTON 2,8 mm

CODICE	USCITE (V nom.)	USCITE (A nom.)	Faston
0.0911	2 x 6	2 x 0,65	8°-10 9°-11
0.0913	2 x 9	2 x 0,44	8°-10 9°-11
0.0914	2 x 12	2 x 0,33	8°-10 9°-11
0.0915	2 x 15	2 x 0,25	8°-10 9°-11
0.0918	2 x 18	2 x 0,22	8°-10 9°-11
0.0916	2 x 24	2 x 0,16	8°-10 9°-11

p.c. = presa centrale

(*) Grano orientato M6X