

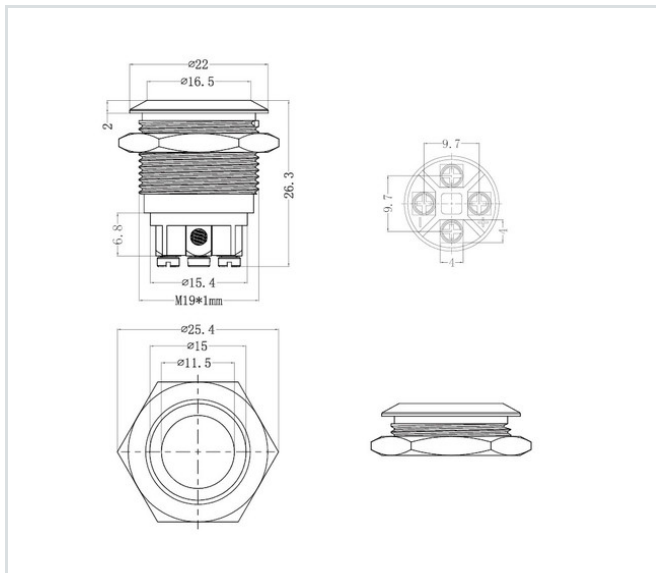


## 330-060-4

Pulsante momentaneo antivandalo 1P 24V (on)/-off a vite - Led Verde

### Caratteristiche Generali

Attuatore: Pulsante antivandalo  
Serie: Antivandalo  
Forma dell'attuatore: Convesso  
Serigrafia: Nessuna  
Luminoso: si  
Colore illuminazione: Verde  
Tensione illuminazione: 24Vac/dc  
Colore: Metallo  
Materiale attuatore: Acciaio  
Tipi contatti: SPST  
Portata: 5A@250Vac/dc, 5A@125Vac/dc  
N. poli: 1  
Stato dei contatti: Norm. Aperto  
Tipo terminale: vite  
N. terminali: 4  
Montaggio: Pannello con dado  
Foro fissaggio:  $\varnothing 19\text{mm}$   
Grado di protezione: IP65  
Temperatura di lavoro:  $-20 / 55^{\circ}\text{C}$



Disegni Tecnici

