

16W - 230Vac - Angolo di emissione 120° - Sensore di movimento



Articolo

Classe Energetica

JO397/022NW

LED
AA A+

Apparecchio led con sensore di movimento a microonde. Installazione a plafone o a parete in applicazioni interne o esterne.
Si consiglia di non installarle esposte agli agenti atmosferici dirette.
Emissione diffusa. Base bianca in materiale plastico e diffusore in policarbonato opale con montaggio a scatto.

Caratteristiche Generali

Tempo di vita: 30000h
Rischio fotobiologico: Esente

Caratteristiche di Illuminazione

Colore: Bianco naturale
Temp. Colore: 4000K
Flusso: 1200lm
CRI: 80%
Angolo di emissione: 120°

Caratteristiche Elettriche

Potenza: 16W
Potenza Equivalente: 95W
Tens. funzionamento AC: 230Vac
Tolleranza d'ingresso: $\pm 10\%$
Frequenza: 50-60Hz
Dimmerabile: no
Classe isolamento: I
Alimentatore: Integrato

Caratteristiche Meccaniche

Altezza: 115mm
Diametro: $\varnothing 300\text{mm}$
Fissaggio: Tramite viti
Montaggio: A soffitto/A parete
Grado di protezione: IP44
Materiale corpo: Plastica
Colore corpo: Bianco
Diffusore: Policarbonato opaco
Connessioni: Morsetti a pressione
Sensore di movimento: Incluso
Orientabile: no

Caratteristiche Termiche

Temp. di funzionamento: -10 / 40°C

Il sensore integrato è un rilevatore di movimento a microonde che emette onde elettro-magnetiche ad alta frequenza (5,8GHz) e riceve il loro eco. La trasmissione ad alta frequenza è minore di 10mW.

Caratteristiche Sensore

Spegnimento regolabile: 10sec-12min
Livello di luminosità regolabile: 3 - 2000 lux
Campo di rilevamento: 360°
Altezza d'installazione: 2-4m
Range di movimento: max 8m

Attenzione

Alimentazione in corrente costante.
Non modificare o cambiare l'alimentatore integrato.
Alimentatori errati danneggiano il prodotto.



Dimensioni

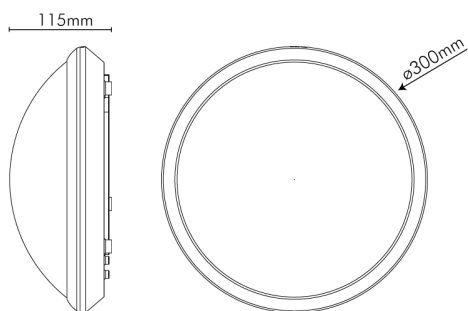


Diagramma di emissione

Altezza	Illuminazione	Diametro
0,3m	4207,0lx	103cm
2m	94,60lx	692cm
2,8m	48,30lx	969cm
4m	23,67lx	1385cm
5m	15,15lx	1732cm

