

Istruzioni del Registratore di temperatura e umidità PCE-HT71






Mini-Registratore autonomo in formato matita con sensori interni per la temperatura e umidità dell'aria. Il registratore per temperatura è uno strumento ideale per un controllo prolungato nei magazzini, nei laboratori, nel trasporto in camion o container. Attraverso software si può programmare nel computer il registratore (quota di misurazione) e si possono leggere i valori memorizzati. Il software le consente inoltre di presentare i valori di misurazione graficamente.

Proprietà

- Memoria di 32.000 valori / 16.000 per la temperatura e 16.000 per l'umidità dell'aria
- selezione della quota di misurazione tra 2 s ... 24 h
- opera in modo totalmente autonomo
- connessione USB per collegarlo direttamente al PC
- facile da usare
- costruzione mini
- possibile esportazione dei dati
- se viene incluso il supporto e il software in inglese

Descrizione generale / specifiche tecniche	
Campi di misura	-40 ... +70 °C / 0 ... 100 % U.r.
Precisione	±1 °C / ±3% U.r.
Risoluzione	0,1 °C / 0,1 %
Velocità di lettura	Libera scelta tra 2 s ... 2 h
Inizio / fine / data	Programmazione libera
Memoria	32.000 valori (16.000 per parametro)
Software	sí, per programmazione e lettura
Condizioni ambientali	-40 ... +70 °C y 0 ... 100 % U.r, non condensato
Alimentazione	batteria interna (sostituibile) - durata fino a 3 anni
Dimensioni	30 x 25 x 130
Attacco	Supporto per parete incluso
Peso	30

Indicazione dello stato LED

LED	Significato	Correzione
<p>REC ALM</p> 	<p>Non si illumina nessun LED:</p> <ul style="list-style-type: none"> - Non è cominciato il registro - Non ha batteria - La batteria è scarica 	<p>Collochi la batteria o inizi con il registro (non si perdono i dati, collochi una batteria nuova e trasmetta i dati). Prema il tasto giallo fino a che tutti e due i LED non</p>
<p>REC ALM</p> 	<p>LED verde lampeggia ogni 10 s*</p> <ul style="list-style-type: none"> - Registro, allarme non attivato ** LED verde lampeggia ogni 10 s 2 volte* - Inizio ritardato 	<p>lampeggino allo stesso tempo. Comincia il registro.</p> <p>Con il cambio della batteria si</p>
<p>REC ALM</p> 	<p>LED rosso lampeggia ogni 10 s*</p> <ul style="list-style-type: none"> - Registro, allarme basso per U.r. LED rosso lampeggia ogni 10 s 2 volte* - Registro, allarme alto per U.r. LED rosso lampeggia ogni 60 s - Batteria bassa**** 	<p>ferma il registro in modo automatico. Non si perde nessun dato.</p>
<p>REC ALM</p> 	<p>LED giallo lampeggia ogni 10 s*</p> <ul style="list-style-type: none"> - Registro, allarme basso per temperatura LED giallo lampeggia per 10 s 2 volte* - Registro, allarme alto per temperatura*** LED giallo lampeggia ogni 60 s - La memoria è piena 	<p>Lettura dei dati.</p>

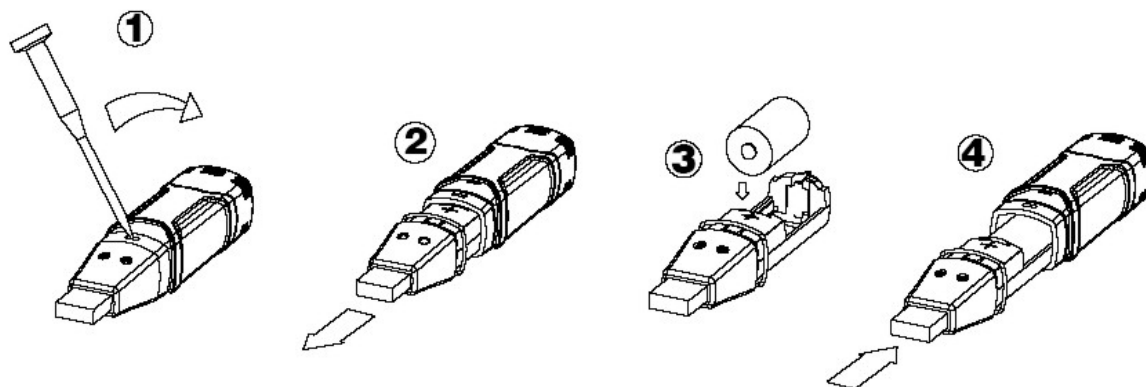
- * Per risparmiare l'energia della batteria è possibile cambiare la frequenza del segnale lampeggiante del LED, attraverso il software, a 20 o 30 secondi.
- ** Per risparmiare energia della batteria si può disattivare attraverso il software il LED di avviso.
- *** Quando la temperatura e l'umidità dell'aria superano il limite di allarme, questo viene mostrato alternativamente attraverso il LED.
- **** Se l'energia della batteria è insufficiente si fermano in modo automatico tutti i registri. **Non si perdono i dati memorizzati.** Con il software si può cominciare di nuovo il registro dopo aver effettuato il cambio della batteria o si può leggere ed analizzare i dati.

Sicurezza

Per favore, legga con attenzione le istruzioni prima di mettere in funzione lo strumento. I danni che si possono verificare per non aver seguito attentamente le istruzioni ci esimono da qualsiasi responsabilità.

- lo strumento deve essere usato solo nel campo di temperatura consentito
- lo strumento deve essere aperto solamente dal personale tecnico di PCE-Group Iberica SL
- non si devono effettuare delle modifiche tecniche nello strumento in alcun modo
- lo strumento deve essere pulito solo con un panno umido e deve usare solo prodotti di pulizia con un pH neutro.

Cambio della batteria



Attenzione: Quando collega il registratore dei dati al porto USB, la batteria si scarica più rapidamente.

Se ha qualche dubbio o qualche domanda da rivolgerci, si metta pure in contatto con PCE-Group.

Registratore dei dati, Graph Software

Istallazione del software

1. Inizi Windows
2. Collochi il CD nella unità CD del suo computer
3. Esegua Setup.exe e selezioni il direttorio
4. La icona del registratore dei dati comparirà nel suo desktop

Istallazione del driver USB

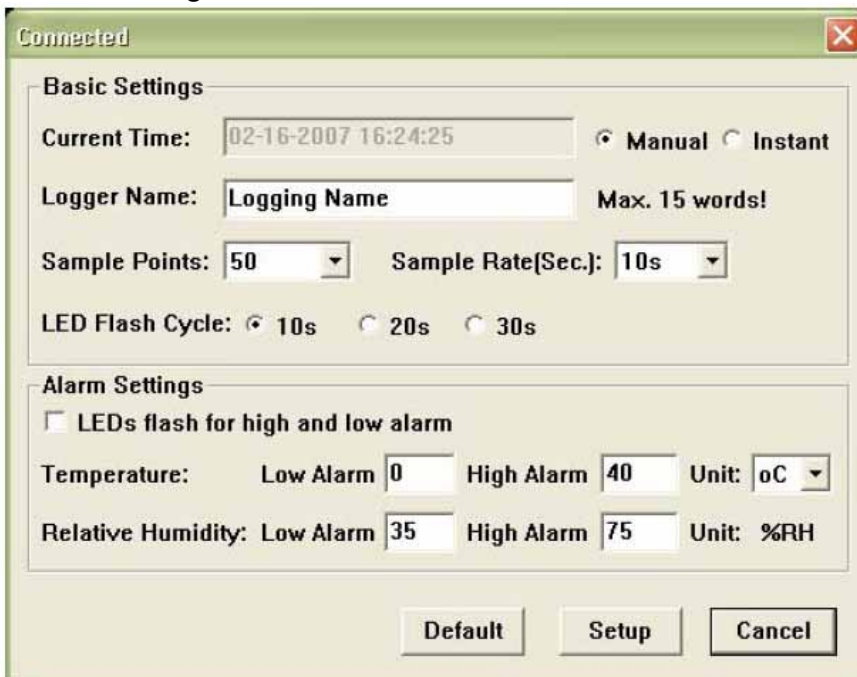
1. Collegli il registratore dei dati nel porto USB del suo computer
2. Il suo sistema Windows le mostrerà il messaggio "Trovato nuovo hardware"
3. Si assicuri che il CD si trovi nella unità
4. Selezioni il direttorio specifico del CD
5. Il suo programma Windows installa ora i drivers USB

Indicazione del menù



Da sinistra a destra, le icone simboleggiano lo scaricamento dei dati, Logger Setup, aprire i dati, conservare i dati come, stampare i dati, vedere tutto e zoom. Queste regolazioni si possono effettuare anche attraverso la barra del menù (File, View, etc.).

Funzioni del registratore



Il campo "Current Time" viene aggiornato in modo automatico con la data e l'ora del suo computer. Le possibilità di selezione "Manual" e "Instant" consentono al cliente di iniziare il registro direttamente dopo aver chiuso la finestra, attraverso il Button Setup (Instant) o iniziarlo successivamente (Manual). Maggiore informazione può trovarle sotto la dicitura **Inizio di registro** Il campo "Logger Name" consente al cliente di dare un nome al suo registratore. Mediante il campo "Sample Points" può dare al registratore una certa quantità di valori di misurazione che devono essere registrati. Nel campo "Sample Rate" può regolare l'intervallo di registro.

Nel punto "LED Flash Cycle" può regolare l'intervallo di lampeggiamento del LED. (Un intervallo di lampeggiamento più grande = durata della batteria più prolungata.) Sotto il punto "Alarm Settings" può regolare il valore limite di allarme alto e basso per la temperatura e la umidità dell'aria. Inoltre, può attivare e disattivare la funzione di lampeggiamento del LED.

Una volta effettuate le regolazioni preme sul pulsante "Setup" per memorizzare tali funzioni. Per ristabilire le funzioni originali di fabbrica preme sul pulsante "Default". Prema sul pulsante "Cancel" per interrompere l'entrata.

Attenzione: I dati memorizzati si perdono in modo automatico quando memorizza un setup nuovo. Per favore, memorizzi prima i dati che si trovano del registratore nel formato desiderato. Si assicuri prima di ogni registro che la batteria abbia sufficiente tensione per registrare i dati che desidera.

Inizio di registro

Se aveva selezionato nella finestra Setup il modo "Instant", il registro comincerà direttamente dopo aver premuto il tasto "Setup". Se aveva selezionato il modo "Manual", dovrà avviare il registratore in modo manuale. A questo scopo preme sul tasto giallo del registratore fino a quando entrambi i LED non comincino a lampeggiare nello stesso tempo. Il registro comincia in questo momento.

Scaricamento e memorizzazione dei dati

Per trasmettere i dati memorizzati dal suo registratore al suo computer, proceda nel modo seguente:

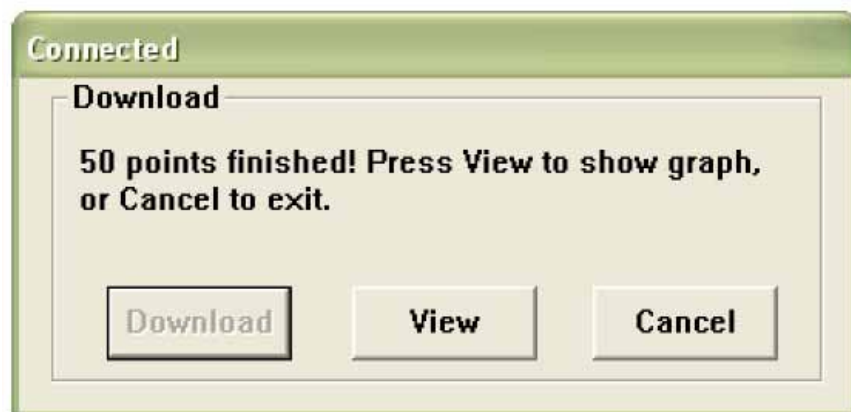
1. Collegi il registratore con il porto USB del suo computer
2. Apra il software
3. Prema sopra l'icona Download, o selezioni Data download mediante la barra del menù.
4. Le apparirà la seguente finestra. Pprema su "Download" per cominciare la trasmissione.



Se la trasmissione dei dati è stata effettuata con successo, allora le compariranno sul display le seguenti due finestre. Nella finestra "Save" può cambiare opzionalmente il nome dello schedario che desidera mediante la funzione "Save as" (Excel, Texto, Bitmap). Viene analizzato con maggiori dettagli nel successivo paragrafo. Per difetto si conservano i dati come .rec e possono essere usati solo per questo programma.



Prema sulla finestra "View" e sul tasto "View" per mostrare i dati registrati in forma grafica. Nel caso che il registratore non abbia memorizzato nessun dato, le apparirà una finestra di avviso.



Dopo aver premuto sul tasto "View" le comparirà una finestra "Data-Graph", che le mostrerà l'analisi dei dati in forma grafica.

Finestra Data-Graph

La finestra "Data-Graph" le mostra i valori di misurazione trasmessi in un diagramma. Nell'asse X vengono mostrati la data e l'ora, mentre nell'asse Y vengono mostrati la temperatura, la umidità relativa, il punto di rugiada e i limiti di allarme.



Ha diverse possibilità per aumentare o diminuire le dimensioni del grafico:

1. Prema con il tasto sulla sinistra del suo mouse sul grafico e marchi il riquadro che vuole aumentare
2. Prema sulla barra del menù sopra l'icona "Zoom"
3. Nella barra del menù, sotto "View", selezioni "View-all" o "Zoom out"

Per cambiare la finestra del Graph può selezionare la seguente funzione di "View":

Show Traces: Le consente di selezionare i dati che desidera che vengano mostrati graficamente (temperatura, umidità, etc.)
Background: Le consente di cambiare il colore del fondo
Grid Lines: Le consente di attivare e disattivare le linee del reticolo per gli assi X e Y
Mask Points: Qui le viene mostrato il grafico nella distanza dell'intervallo di misura

Memorizzare e aprire archivi

Per conservare i dati in altro formato che non sia il formato standard.rec, prema sull'icona "Save-as" o selezioni nella barra di menù "Save-as". Può conservare i dati nei seguenti formati:

Archivio di testo (.txt)
Archivio di Excel (.xls)
Archivio bitmap (.bmp)

Per aprire un archivio nella finestra Data Graph, prema sull'icona "File open" o selezioni nella barra di menù "File open".

Nella finestra può aprire solo archivi.rec.

Se vuole stampare un grafico preme sull'icona con la stampante, o selezioni nella barra di menú "Print". Tenga presente che la stampa migliore dei grafici si può ottenere con una stampante a colori.

Per poter realizzare la RAEE (restituzione ed eliminazione dei residui di strumenti elettrici ed elettronici) ritiriamo tutti i nostri strumenti. Questi saranno riciclati da noi o saranno eliminati secondo la legge prevista da una ditta di riciclaggio.

WEEE-Reg.-Nr.DE64249495