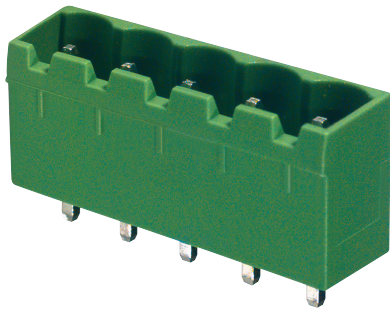


# MORSETTI EUROPLUG MASCHIO DIRITTO PASSO 5,08 mm



Con Spalle

CORPO:

polyammide 6,6 verde UL94V0

PASSO:

5,08 mm

CONTATTO:

ottone stagnato

PORTATA:

12 A - 250 V

RESISTENZA ISOLAMENTO:

>5 MOHM

RIGIDITÀ DIELETTRICA:

2500 V

RIGIDITÀ ISOLAMENTO:

A.C. 1500 V/Min.

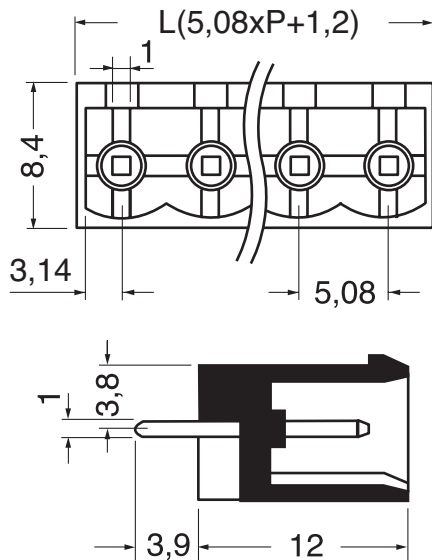
TEMPERATURA DI LAVORO:

-30°C÷+120°C

PER MORSETTI:

serie 5/12252

CERTIFICATO   (2013)



**ART. 5/12302**

**ART. 5/12303**

**ART. 5/12304**

**ART. 5/12305**

**ART. 5/12306**

**ART. 5/12307**

**ART. 5/12308**

**ART. 5/12309**

**ART. 5/12310**

**ART. 5/12311**

**ART. 5/12312**

N° Poli	L mm	Modello
2	11,36	MEMA000602C
3	16,44	MEMA000603C
4	21,52	MEMA000604C
5	26,60	MEMA000605C
6	31,68	MEMA000606C
7	36,76	MEMA000607C
8	41,84	MEMA000608C
9	46,92	MEMA000609C
10	52,00	MEMA000610C
11	57,08	MEMA000611C
12	62,16	MEMA000612C

